

# Cavaletti

CADEIRAS PROFISSIONAIS

CAVALETTI Cadeiras Profissionais

Rua Dr. Hiram Sampaio, 550 - Distrito Industrial - Erechim - RS - CEP 99700-000

Fone/Fax: (54) 3520-4100 E-mail: cavaletti@cavaletti.com.br

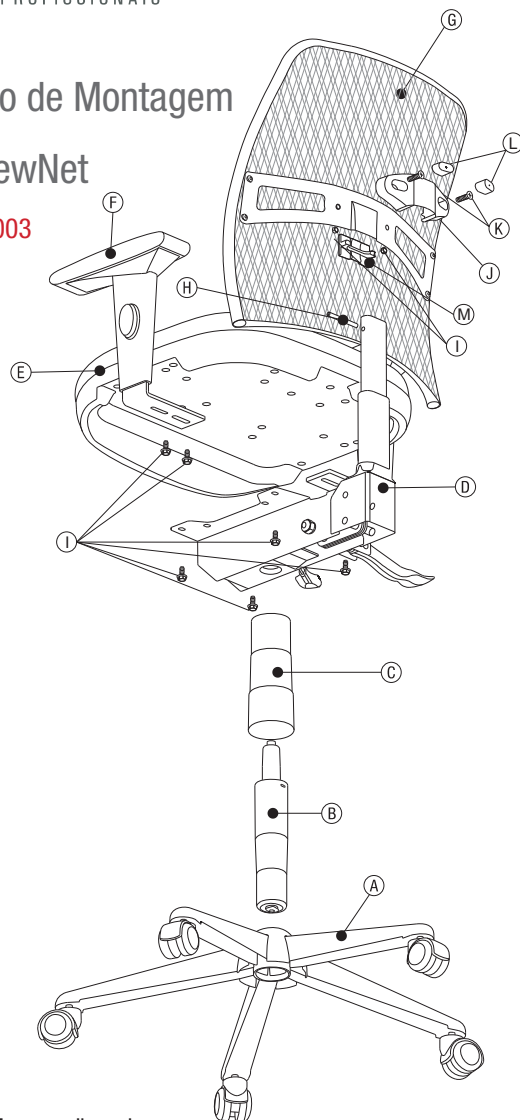
CNPJ: 88.709.621/0001-90 Insc. Est.: 039/0017663

www.cavaletti.com.br

## Instrução de Montagem

### Linha NewNet

Modelo: 16003



\* Desenho Meramente Ilustrativo.

Montar todos os componentes seguindo as instruções e observando atentamente o desenho.

- 1- Encaixe a coluna gás (B) no centro da aranha (A).
- 2- Insira na coluna gás (B) o telescópio (C);
- 3- Posicione os braços (F) na furação do assento (E) e prenda com os parafusos (M).
- 4- Insira o pino (H) no furo do tubo do mecanismo (D);
- 5- Posicione a capa (J) no pino do L (H).
- 6- Encaixe o amortecedor (I) na capa (J) fazendo leve pressão.
- 7- Posicione a capa (J) na furação da chapa do encosto (G) e fixe-a com os parafusos (K).
- 8- Encaixe a tampa (L) na capa (J) para fazer o acabamento dos parafusos (K).
- 9- Posicione o mecanismo (D) na furação do assento (E) e prenda com os parafusos (M);
- 10- Encaixe o mecanismo (D) na coluna (B), pressione o assento para garantir o encaixe.

#### OBSERVAÇÃO:

- Mantenha o lado menor da tampa (L) voltado para fora.
- Para que sua cadeira mantenha um bom acabamento visual, retire todos os plásticos de proteção dos componentes antes de começar a montar sua cadeira.

#### ATENÇÃO:

- Certifique-se, que todos os parafusos estejam totalmente apertados antes de usar a cadeira e que ela esteja com seus componentes perfeitamente alinhados (abertura entre assento e encosto, apoia braços, mecanismo e mola).

#### FERRAMENTAS NECESSÁRIAS:

- Uma chave  $\frac{7}{16}$ " (11 mm)
- Uma chave Philips.

ITEM	DESCRIÇÃO	QUANT.
A	ARANHA	1
B	COLUNA GÁS	1
C	TELESCÓPICO	1
D	MECANISMO	1
E	ASSENTO	1
F	BRAÇOS	D/E
G	ENCOSTO	1
H	PINO DO L	1
I	PARAFUSO NC SEXTAVADO $\frac{1}{4}$ X 22	8
J	CAPA DO L	1
K	PARAFUSO PHILIPS $\frac{1}{4}$ X $\frac{3}{4}$ "	2
L	TAMPA DA CAPA	2
M	AMORTECEDOR	1

Obs.:

A CAVALETTI reserva-se o direito de efetuar alterações na instrução sem prévio aviso.

I.M. V03